

Utilizzate la ns. esperienza ultratrentennale nella tecnica di vagliatura e nella tecnica di processo in tutti settori industriali

Vaglio KTS-VS2 ad altissima capacità di trattamento

La serie KTS-VS2 è stata progettata quale macchina ad alta capacità di trattamento nell'impiego come vaglio di controllo o di sicurezza per prodotti secchi o umidi. Questa macchina è stata concepita per rispondere alle esigenze dei settori della farmaceutica e dell'alimentare (HACCP hygiene management).



Standard



Carico e scarico centrali



Settore vagliante autocentrante



Scarico continuo del materiale più grossolano e dei corpi estranei



Supporto motori realizzabile in acciaio al carbonio o in acciaio inossidabile



Opzioni



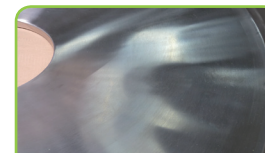
Sistema pneumatico esterno di sollevamento del coperchio



Certificazione ATEX



Serraggi rapidi per un semplice cambio reti



Finitura alimentare o farmaceutica o trattamento superficiale VivateQ

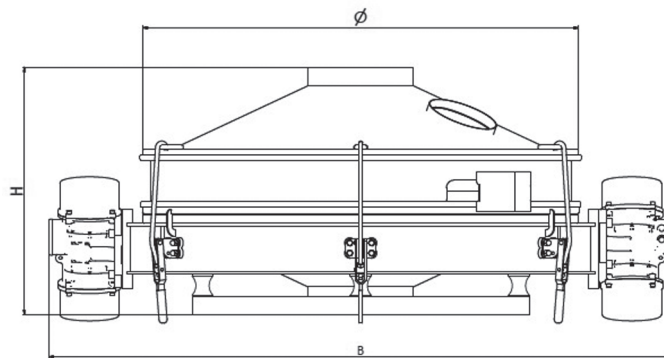
I vantaggi per Voi ...

- Sistema modulare , autocentrante, espandibile
- Design estremamente compatto
- Capacità di trattamento altissima
- Macchina stagna e certificata CE
- Fornita pronta all'installazione ed ottimizzata per ogni prodotto (Plug & Play)
- Design robusto con componenti realizzati alla pressa
- Rapido smontaggio e facile pulizia di tutti i componenti
- Parti in plastica e gomma certificate FDA e EU 1935/2004
- Disponibilità fino al 100% su 24 h di operatività

Dati tecnici

Granulometria alimentata:	1 µm – 20 mm
Capacità di trattamento:	1 kg/h – 200.000 kg/h
Pesi in mucchio trattabili:	200 – 10.000 g/l
Reti installabili:	200 µm – 20 mm
Materiale reti:	Acciaio inossidabile
Nr. piani vaglianti:	1 per macchina
Sistemi di pulizia in continuo:	Sfere in gomma, anelli in plastica, ultrasuoni, combinazioni disponibili secondo necessità
Velocità operativa motovibratori:	1.500 (1.800) min ⁻¹ a 50 (60) Hz
Movimento del corpo vaglio:	Bidimensionale ad alta frequenza , accordato alle caratteristiche prodotto da trattare
Accelerazione/ Ampiezza:	4 – 6 g / 4 – 8 mm
Materiali:	Acciaio inossidabile, acciai speciali certificabili con FDA/EU Norma 1935/2004
Finitura superficiale:	Finitura superficiale fino ad una rugosità <0,4 µm, trattamento speciale ViwateQ

Dimensioni



Modelli KTS-VS2	1200	1600	2000
Superficie vagliante (m ²)	1,1	2,0	2,6
Larghezza (mm) B Ø	1790	2356	2787
Diametro (mm) Ø	1264	1589	1951
Potenza installata (KW)	1,2	1,6	3,6
Peso (kg)	275	450	750
1 Piano (Altezza mm) H	711	992	1135

GKM Siebtechnik GmbH

Felix-Wankel-Straße 11 · 74915 Waibstadt/Germany

Fon +49 (7263) 40972-0 · Fax +49 (7263) 40972-29 · info@gkm-net.de · www.gkm-net.de

