

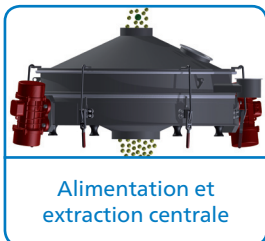
Profitez de plus de 30 ans d'expérience dans le tamisage et la technique du process

Tamiseur KTS-VS2 à haut débit

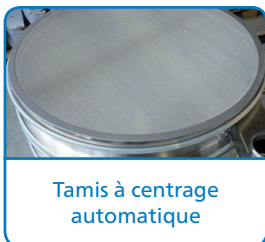
La série des tamiseurs KTS-VS2 à haut débit est conçue pour du tamisage de contrôle et de sécurité des produits secs et humides. Ce type de machine est conçu pour les applications les plus exigeantes dans les secteurs de la pharmacie et l'agro-alimentaire (HACCP gestion de l'hygiène).



Standard



Alimentation et extraction centrale



Tamis à centrage automatique



Evacuation des refus en continu



Support moto-vibrateur réalisé en inox ou acier doux



Options



Système de levage pneumatique externe



Certifié ATEX



Assemblage des viroles par grenouillères pour un démontage et remplacement rapide des tamis



Finition «pharma» ou traitement de surface VivateQ®

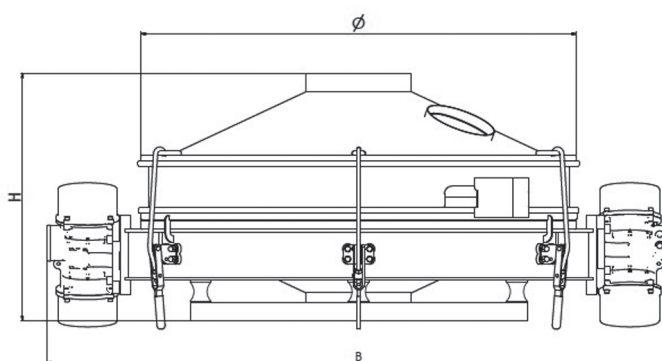
Les avantages concurrentiels incluent ...

- Système modulaire, avec auto-centrage des tamis et évolutif
- Design compact
- Grande capacité
- Etanche à la poussière et conformité CE
- Livré prêt à l'emploi, avec optimisation pour chaque produit
- Conception robuste avec des pièces démontables
- Démontage et nettoyage rapide des différentes parties
- Certificat FDA et EU 1935/2004 pour les parties en plastique et élastomère
- Utilisation possible jusqu'à 24h/jour

Fiche produit

Granulométrie des produits à tamiser:	1 µm – 20 mm
Débit d'alimentation:	1 kg/h – 200.000 kg/h
Densité apparente:	200 – 10.000 g/l
Ouverture de maille:	200 µm – 20 mm
Nature des toiles de tamis:	Tissus métallique inox
Nombre d'étages de tamis:	1 par machine
Système de décolmatage:	Balles en caoutchouc, anneau en plastique, Ultra son, et combinaison possible
Plage de vitesse:	1.500 (1.800) min ⁻¹ 50 (60) Hz
Movement du tamiseur:	Haute fréquence, tridimensionnel, ajusté au produit
Accélération/Amplitude:	4 – 6 g / 4 – 8 mm
Matière:	Acier inoxydable, acier spéciaux, élastomères qualités FDA/ EU 1935/2004
Etat de surface:	Etat de surface de haute qualité avec une rugosité <0,4 µm, traitement de surface VivatQ

Dimensions



Taille des KTS-VS2	1200	1600	2000
Surface de tamisage en m ²	1,1	2,0	2,6
Largeur (mm) B Ø	1790	2356	2787
Diamètre (mm) Ø	1264	1589	1951
Puissance moto-vibrateur (Kw)	1,2	1,6	3,6
Poids (kg)	275	450	750
1 étage (hauteur mm) H	711	992	1135

GKM Siebtechnik GmbH

Felix-Wankel-Straße 11 · 74915 Waibstadt/Germany

Fon +49 (7263) 40972-0 · Fax +49 (7263) 40972-29 · info@gkm-net.de · www.gkm-net.de

