

Les invitamos a que se aprovechen de los casi 30 años de experiencia en las tecnologías de cribado y de proceso en todos los ramos

Tamizadora vibrante de control KTS-VS2

La tamizadora vibrante de control se utiliza para tamizado de control en seco y en húmedo de todo tipo y para grandes producciones. La tamizadora KTS-VS2 cumple con las más altas exigencias del sector farmacéutico y alimenticio (norma HACCP).



Estándar



Entrada y salida central



Centrado automático de los tamices



Descarga continua del material grueso y partículas extrañas



Soporte de motor en acero normal o acero inoxidable



Opciones



Elevadores de cubiertas neumáticos, externo



Certificado ATEX



Cierres rápidos para un montaje y cambio de tamices sencillos y rápidos



Acabado superficial para el sector farmacéutico/alimentario y/o ViwateQ acabado

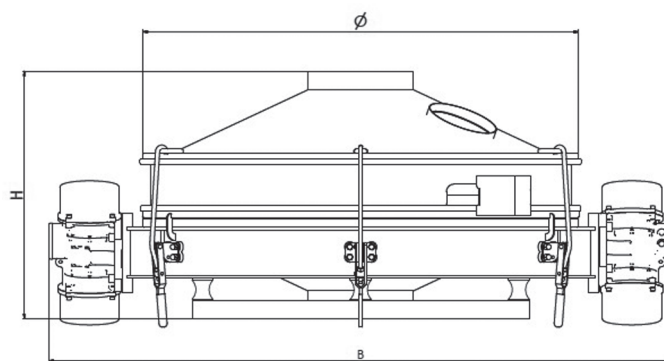
Ventajas a primera vista ...

- Construcción modular a posicionamiento autocentrado
- Capacidad extremadamente alta
- Optimizado y ajustado a su producto (plug and play)
- Disponibilidad de hasta el 100% en operación las 24 horas con poca necesidad de mantenimiento
- Hermeticidad total al polvo, marcado CE
- Construcción robusta
- Limpieza y montaje fáciles de todas las piezas
- Cambio de tamices rápidos
- Conformes con la FDA y EG 1935/2004

Características técnicas

Granulometría:	1 µm – 20 mm
Capacidad:	1 kg/h – 200.000 kg/h
Densidad aparente:	200 – 10.000 g/l
Cortes:	200 µm – 20 mm
Telas utilizadas:	Telas acero inox
Numero estadios:	1 por maquina
Sistemas de limpieza:	Esferas en goma, Anillos en plastico, Emisor a ultrasonidos y varias combinaciones
Gama de revoluciones:	1.500 (1.800) min ⁻¹ 50 (60) Hz
Movimiento:	Alta frecuencia, Bidimensional, regulado según producto
Aceleracion/ Amplitud:	4 – 6 g / 4 – 8 mm
Construcción:	En acero inoxidable e inoxidable especial, materiales de goma autorizados por la FDA y 1935/2004 de la EU
Superficies:	rugosidad superficial < 0,8 µm Ra, ViwateQ® acabado

Dimensiones



Modelos de la KTS-VS2	1200	1600	2000
Superficie de tamizado (m ²)	1,1	2,0	2,6
Anchura (mm) B Ø	1790	2356	2787
Diámetro (mm) Ø	1264	1589	1951
Potencia motor (kW)	1,2	1,6	3,6
Peso (kg)	275	450	750
1 Plano (altura en mm) H	711	992	1135

GKM Siebtechnik GmbH

Felix-Wankel-Straße 11 · 74915 Waibstadt/Germany

Fon +49 (7263) 40972-0 · Fax +49 (7263) 40972-29 · info@gkm-net.de · www.gkm-net.de

