

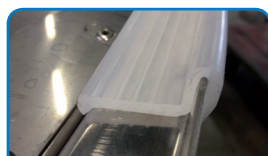
Profitez de plus de 30 ans d'expérience dans le tamisage et la technique du process

Tamiseur vibrant KTS-VS

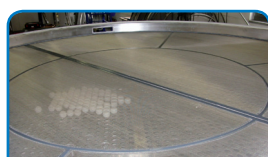
Ce tamiseur est particulièrement adapté au tamisage de contrôle, de séparation, au dépoussiérage, de produit à forte valeur ajouté.



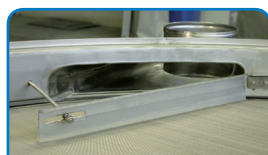
Standard



Système d'étanchéité «click on» étanche aux poussières et aux gaz



Tamis à centrage automatique



Réglage simple grâce à un déflecteur ajustable



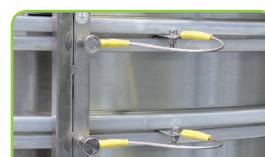
Parties en contacts en inox 1.4301



Options



Couvercle actionné par vérin linéaire



Certifié ATEX



Châssis à roulettes



Assemblage des viroles par grenouillères pour un démontage et remplacement rapide des tamis

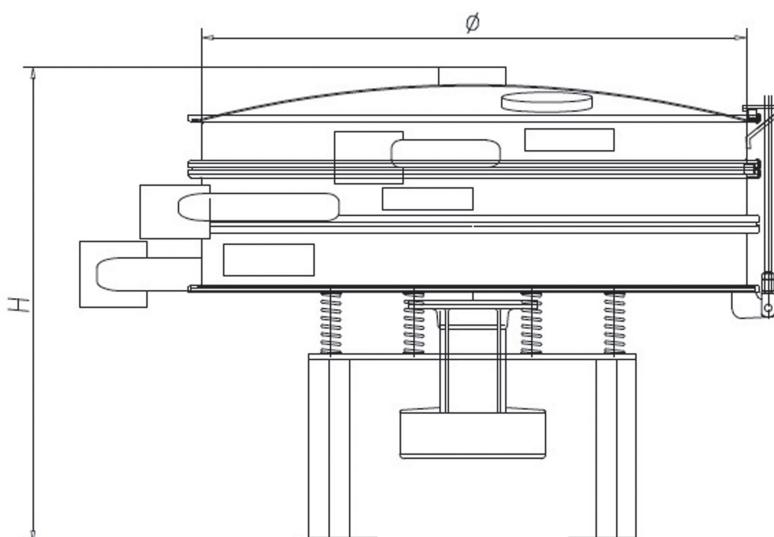
Les avantages concurrentiels incluent ...

- Système modulaire, avec auto-centrage des tamis et évolutif
- Jusqu'à 3 séparations simultanées sur une machine
- Étanche à la poussière et conformité CE
- Livré prêt à l'emploi, avec optimisation pour chaque produit
- Construction robuste
- Animé par un moto-vibrateur
- Regarnissage des tamis rapide et simple sur site
- Certificat FDA pour les parties en plastique et élastomère
- Utilisation possible jusqu'à 24h/jour

Fiche produit

Granulométrie des produits à tamiser:	1 µm – 20 mm
Débit d'alimentation:	1 kg/h – 5.000 kg/h
Densité apparente:	20 – 10.000 g/l
Ouverture de maille:	20 µm – 20 mm
Tamis utilisable:	Tissus en acier inoxydable, ou Nylon
Nombre d'étages de tamis:	1 – 3 par machine
Système de décolmatage:	Balles en caoutchouc, Ultra son, et combinaison des 2
Plage de vitesse:	1.500 / 3.000 (1.800 / 3.600) min ⁻¹ , 50 (60) Hz
Mouvement du tamiseur:	Haute fréquence, tridimensionnel, ajusté au produit
Accélération/amplitude de mouvement:	3 – 6 g / 3 – 6 mm
Matériaux:	Acier inoxydable, acier spéciaux, élastomères qualités FDA
Finition et état de surface:	Finition satin, ou polissage miroir, Electropolissage, pour application agroalimentaire ou pharma, avec une rugosité < 0,4 microns

Dimensions



Taille des KTS-VS	600	800	1000	1200
Surface de tamisage (m ²)	0,29	0,42	0,79	1,13
Diamètre (mm) Ø	674	774	1018	1262
Puissance moto-vibrateur (Kw)	0,24	0,24	1,20	1,20
Poids (kg)	100 – 130	135 – 200	250 – 300	300 – 360
1 étage (hauteur mm) H	725	725	790	925
2 étages (hauteur mm) H	840	840	905	1050
3 étages (hauteur mm) H	955	955	1020	1175

GKM Siebtechnik GmbH

Felix-Wankel-Straße 11 · 74915 Waibstadt/Germany

Fon +49 (7263) 40972-0 · Fax +49 (7263) 40972-29 · info@gkm-net.de · www.gkm-net.de

