

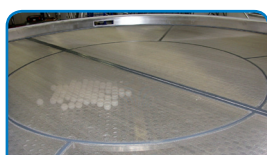
Utilizzate la ns. esperienza ultratrentennale nella tecnica di vagliatura e nella tecnica di processo in tutti settori industriali

Il più moderno tra i vagli a nutazione: il KTS

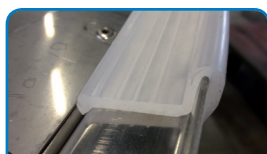
Questa macchina vagliante è la soluzione per il perfetto frazionamento di prodotti asciutti granulari o miglioze. E' particolarmente adatta per trattare notevoli quantità di prodotti leggeri, fini e difficili da frazionare.



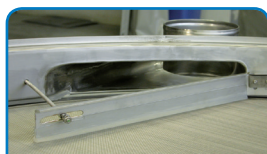
Standard



Piani vaglianti autocentranti (realizzati in due metà a partire dal modello KTS 2400)



Ermeticità alle polveri ed ai gas con guarnizioni click-on



Facile regolazione fine con i deviatori regolabili dall'esterno



Perfetto bilanciamento statico e dinamico



Opzioni



Sistema pneumatico brevettato di sollevamento e serraggio



Sistema brevettato di sollevamento manuale dei piani



Sistemi di serraggio rapido per una più facile sostituzione dei piani vaglianti



Certificazione ATEX



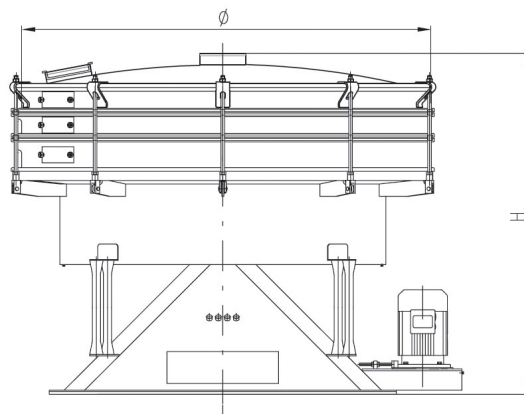
I vantaggi per Voi ...

- Costruzione modulare, espandibile, autocentrante
- Fino a 7 frazioni da una sola macchina
- Movimento tridimensionale a bassa frequenza per una vagliatura perfetta
- Adattata ed ottimizzata in partenza per ogni specifico prodotto (Plug & Play)
- Tasso di utilizzo prossimo al 100% in esercizio continuativo con ridottissime esigenze manutentive
- Basse accelerazioni, lunga durata di tutti i componenti, salvaguardia del prodotto
- Macchina stagna, conformità CE, elementi in gomma e plastica con certificazione FDA
- Cilindri intermedi ed anelli reti realizzati di serie in AISI 304
- Prezzi competitivi e tempi di consegna ridotti

Caratteristiche tecniche

Pezzatura/granulometria in alimentazione:	1 µm – 20 mm
Portata in alimentazione:	1 Kg/h – 50.000 Kg/h
Peso in mucchio:	20 – 10.000 g/l
Tagli:	20 µm – 20 mm
Piani vaglianti:	Tessuti in acciaio inossidabile, tessuti in polimeri, lamiere forate
Numero piani vaglianti:	1 – 6 per macchina
Sistemi di pulizia reti:	Sfere, Ultrasuoni, Lame d'aria, Spazzole rotanti
Velocità operativa:	180 – 280 min ⁻¹
Traiettoria del movimento:	Tridimensionale ottimizzata in funzione del prodotto, dei tagli e delle portate
Accelerazione/Ampiezza:	1,3 – 1,8 g / 60 – 80 mm orizzontali e 5 – 40 mm verticali
Materiali:	Acciaio al carbonio, acciaio inossidabile, esecuzioni speciali, elementi flessibili con certificazione di conformità FDA
Superfici:	Laccate, satinare, molate a specchio, elettropolite per alimentari e farmaceutica fino a rugosità superficiali <0,4 My

Dimensioni



Modelli KTS	600	1000	1200	1600	2000	2400	2600
Superficie vagliante (m ²)	0,292	0,785	1,13	1,83	2,63	4,52	5,31
Diametro (mm) Ø	660	1010	1250	1580	1880	2450	2650
Potenza installata (kW)	0,25	1,50	2,20	4,00	4,00	5,50	5,50/7,50
Peso (kg)	280 – 300	750 – 950	900 – 1100	1280 – 1420	1300 – 1600	2400 – 2800	2500 – 2900
1 piano vagliante (altezza mm) H	811	936	1262	1291	1411	1584	1596
2 piani vaglianti (altezza mm) H	926	1048	1375	1404	1524	1697	1707
3 piani vaglianti (altezza mm) H	1041	1159	1488	1517	1637	1810	1820
4 piani vaglianti (altezza mm) H	1140	1271	1601	1632	1750	1923	1933
5 piani vaglianti (altezza mm) H	1271	1383	1714	1743	1864	2036	2046
6 piani vaglianti (altezza mm) H	1386	1495	1827	1856	1977	2149	2159

GKM Siebtechnik GmbH

Felix-Wankel-Straße 11 · 74915 Waibstadt/Germany

Fon +49 (7263) 40972-0 · Fax +49 (7263) 40972-29 · info@gkm-net.de · www.gkm-net.de

